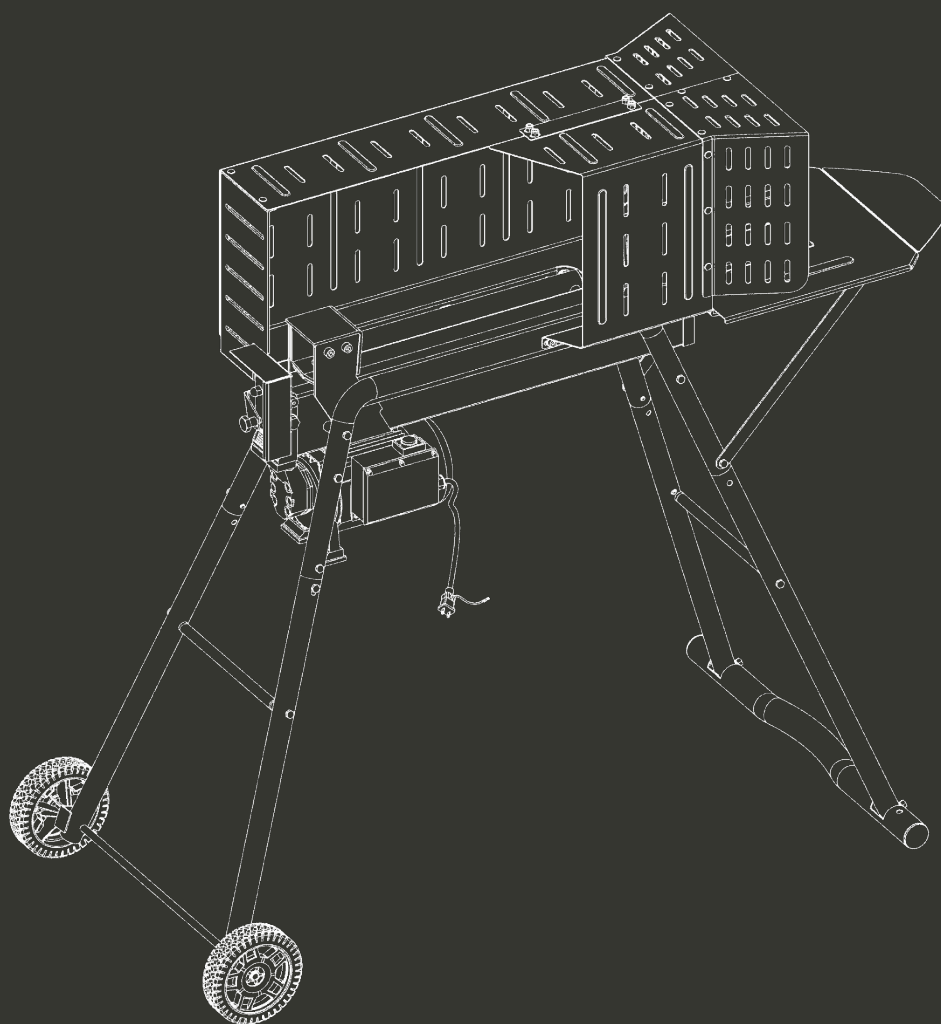


**HYUNDAI**  
POWER PRODUCTS

# ELEKTRICKÝ ROZDELOVAČ DREVA HFBE725TS

**ORIGINAL INSTRUCTIONS**



UPOZORNENIE: Pred použitím si dôkladne prečítajte návod na použitie.

## POPIS SYMBOLOV

**VAROVANIE!** Na všetkých strojoch sa používajú štandardné grafické symboly, aby sa zabezpečila úplná bezpečnosť všetkých častí štiepačky dreva. Keďže tieto symboly sú veľmi dôležité, pozorne si prečítajte nižšie uvedené informácie.



Spíňa príslušné bezpečnostné normy



Pred použitím stroja je potrebné si povinne prečítať celý návod na používanie a údržbu stroja.



Pred zapnutím štiepačky na polená ju skontrolujte. Ochranné kryty udržiavajte na mieste a v prevádzkyschopnom stave.



Je povinné nosiť vždy bezpečnostnú obuv na ochranu pred rizikom náhodného pádu klátov na nohy.



Požiadavky na ochranu očí, hlavy a uší pri používaní výrobku



Je povinné vždy nosiť rukavice, ktoré chránia ruky pred trieskami a úlomkami, ktoré môžu vzniknúť pri práci.



Upozornenie: Vždy dávajte pozor na pohyb posúvača polien.



Udržujte ruky mimo dosahu všetkých pohyblivých častí. "Nebezpečenstvo! Nepribližujte sa k pohyblivým častiam!"



Štiepačku guľatiny musí vždy obsluhovať len jedna osoba. Ostatné osoby by sa mali držať v bezpečnej vzdialenosti od pracovného priestoru, najmä keď je štiepačka dreva v prevádzke. Pri uvoľňovaní zaseknutého polena nikdy nepoužívajte pomoc iných osôb.



Upozornenie: Dávajte pozor, aby ste zabránili nebezpečenstvu zachytenia.



Použitý olej odovzdajte na autorizovanom zbernom mieste alebo dodržiavajte predpisy krajiny, v ktorej sa štiepačka dreva používa. Nevypúšťajte ho do kanalizácie, pôdy alebo vody.



Držte ruky ďalej od štiepín a trhlín, ktoré sa v kmeni otvoria; môžu sa náhle uzavrieť a rozdrviť alebo amputovať ruky. Zaseknuté polená neodstraňujte rukami.



VAROVANIE! Elektrina - riziko úrazu elektrickým prúdom.



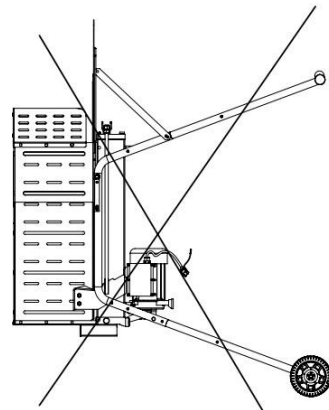
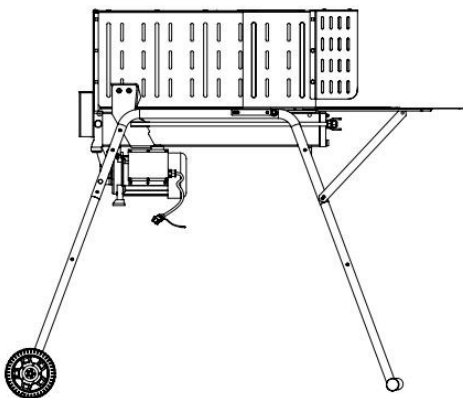
Pred údržbou alebo v prípade poškodenia kábla vytiahnite zástrčku zo siete



Nechcené materiály recyklujte namiesto toho, aby ste ich likvidovali ako odpad. Všetky nástroje, hadice a obaly by sa mali vytriediť, odnieť do miestneho recyklačného centra a zlikvidovať ekologicky bezpečným spôsobom.

**Nebezpečenstvo! Nepribližujte sa k pohyblivým častiam! Obsluhuje len jedna osoba!**

**Štiepačka na polená sa musí používať vo vodorovnej polohe, nemôže sa používať vo zvislej polohe.**



## BEZPEČNOSTNÉ UPOZORNENIA

**Uchovajte si tieto pokyny pre budúce použitie**

1. Štiepač guľatiny musí vždy používať len jedna obsluha.
2. Nikto nesmie štiepačku na polená používať, ak si neprečítal návod na obsluhu a nebol poučený o predpisoch, ktoré treba dodržiavať pri správnom a bezpečnom používaní.  
Obsluha musí absolvovať potrebné školenia a pokyny.
3. Stroj môžu používať len dospelé osoby. Používanie štiepačky na polená žiakmi vo veku najmenej 16 rokov musí byť pod dohľadom dospelšej osoby oprávnenej na používanie stroja.
4. Nikdy nenoste voľné, rozopnuté oblečenie, ktoré by sa mohlo zachytiť o pohyblivé časti.
5. Skontrolujte, či sú štiepané polená bez klinčov alebo drôtu, ktoré by mohli odletieť alebo poškodiť stroj, konce polien musia byť narezané štvorcovo,



- odrezať v jednej rovine s kmeňom.
6. Nikdy sa nepokúšajte štiepať väčšie polená, ako sú uvedené v technických špecifikáciách. Mohlo by to byť nebezpečné a mohlo by dôjsť k poškodeniu stroja.
  7. Drevo lámate v smere vlákien, nekladte ho naprieč štiepačkou a nenechávajte ho v tejto polohe štiepať; môže to byť nebezpečné a môže to vážne poškodiť stroj.
  8. Nikdy sa nepokúšajte rezať dve polená naraz, jedno môže vyletieť a zasiahnuť vás.
  9. Ak sa poleno vzdáľuje od noža, zatiahnite nôž a otočte poleno o 90°.
  10. Nepokúšajte sa naložiť poleno do štiepačky, keď je nôž v pohybe, mohli by ste sa zachytiť a zraniť.
  11. Ruky držte v dostatočnej vzdialenosti od všetkých trhlín a prasklín, ktoré sa v kmeni otvoria; môžu sa náhle uzavrieť a rozdrviť alebo amputovať prsty.
  12. Pri štiepaní príliš tvrdého dreva nikdy nepôsobte na štiepačku silou dlhšie ako 5 sekúnd, keď udržiavate valec pod tlakom. Po uplynutí tohto časového intervalu sa olej pod tlakom prehreje a stroj by sa mohol poškodiť. Preto je lepšie zastaviť a otočiť poleno o 90°, aby ste zistili, či sa dá štiepať v inej polohe. V každom prípade, ak sa vám nepodarí poleno rozštiepiť, znamená to, že jeho tvrdosť presahuje kapacitu stroja, a preto by sa toto poleno malo vyradiť, aby nedošlo k poškodeniu štiepačky.
  13. Nevyvíjajte na nôž silu tlačení na hornú časť polena, pretože to môže spôsobiť zlomenie noža alebo poškodenie tela stroja. Poleno vždy nastavujte na vodidlá.
  14. Nikdy nenechávajte stroj bez dozoru, keď je v prevádzke. Ak stroj opustíte, hoci aj na krátky čas, odstráňte napájací zdroj alebo akúkoľvek možnú príčinu náhodného spustenia.
  15. Štiepačku nikdy nesmie používať obsluha, ktorá je pod vplyvom alkoholu, drog, liekov alebo je unavená. Jasná myseľ je pre bezpečnosť nevyhnutná.
  16. Nikdy nepožadujte pomoc inej osoby, aby vám pomohla odstrániť zaseknutý kmeň.
  17. Nepoužívajte stroje s elektrickým motorom, ak sú prítomné výpary zemného plynu, benzínu alebo iné horľavé výpary.
  18. Skontrolujte, či je elektrický obvod primerane chránený a či zodpovedá výkonu, napätiu a frekvencii motora, skontrolujte, či je k dispozícii uzemnenie a regulačný diferenciálny spínač.
  19. Skontrolujte funkčnosť stroja.
  20. Nikdy neotvárajte spínaciu skrinku na motore. Ak je to potrebné, obráťte sa na kvalifikovaného elektrikára.
  21. Dbajte na to, aby stroj a kábel nikdy neprišli do kontaktu s vodou.
  22. S napájacím káblom zaobchádzajte opatrne, nepokúšajte sa stroj premiestniť ťahaním za kábel, neťahajte za kábel, aby ste ho odpojili; kábel chráňte pred nadmerným teplom, olejom a ostrými predmetmi.
  23. Nikdy nenechávajte stroj bez dozoru so zapnutým napájaním, tiež

- odpojte napájací kábel, keď stroj nepoužívate, keď vykonávate údržbu, pri výmene príslušenstva alebo pri premiestňovaní stroja.
24. Pred začatím prác sa skontrolujú hydraulické potrubia a hadice a otestujú sa zastavovacie zariadenia.
  25. Pred čistením alebo nastavovaním stroj zastavte.
  26. Nebezpečenstvo môže vyplývať z osobitných vlastností dreva pri štiepaní (napr. suky, polená nepravidelného tvaru atď.).
  27. Pred manipuláciou s náradím musí obsluha absolvovať potrebné školenie a inštruktáž od kvalifikovanej osoby.
  28. Nástroj používajte len na určené použitie. Nesprávne používanie (napr. používanie iného materiálu ako guľatiny) môže náradie poškodiť a spôsobiť nehody a zranenia.
  29. Štiepací stroj je navrhnutý tak, aby ho mohla aktivovať jedna osoba. Aj keď existuje možnosť, že so strojom môžu pracovať ďalšie obsluhy (napr. pri nakladaní a vykladaní), štiepacie operácie by mala aktivovať len jedna obsluha;
  30. Stroj nesmú používať deti
  31. Používajte vhodné osobné ochranné prostriedky (OOP) vrátane bezpečnostnej obuvi, priliehavého odevu a vhodných pracovných rukavíc, ochrany očí a sluchu.
  32. Testy bezpečnostných zariadení stroja pred použitím nástroja. Ak bezpečnostné zariadenia nefungujú správne, náradie nepoužívajte a prineste ho kvalifikovanému technikovi na kontrolu a opravu.
  33. Pracovný priestor musí byť bez prekážok; pred inštaláciou a prevádzkou uvoľnite pracovný priestor. Pracovný priestor udržiavajte bez prekážok, napr. klad, rozštiepeného dreva atď.
  34. Nesiahajte do zóny delenia.

## **PREPRAVA ŠTIEPAČKY DREVA NA PRACOVISKO**

Štiepač guľatiny je vybavený 2 kolieskami na menšie posuny. Ak chcete štiepač guľatiny premiestniť na svoje pracovisko, po uistení sa, že je uzáver olejovej nádrže pevne utiahnutý, preklopte štiepač guľatiny pod miernym uhlom.

Štiepač guľatiny nezdvíhajte ani neprenášajte, aby ste ho premiestnili.

## **Elektrická bezpečnosť**

**VAROVANIE!** Vždy skontrolujte, či napájací zdroj zodpovedá napätiu uvedenému na typovom štítku.

**VAROVANIE!** Pripojte hlavné vodiče k štandardnému elektrickému napájaniu 230 V  $\pm$  10 % (50 Hz  $\pm$  1 Hz), ktoré má ochranné zariadenia proti podpätiu, prepätiu, nadprúdu, ako aj prúdový chránič (RCD) s maximálnym menovitým zvyškovým prúdom 30 mA.

## **Výmena káblov alebo zástrčiek**

Ak je prívodný kábel poškodený, musí ho vymeniť výrobca, jeho servis

zástupcu alebo podobne kvalifikované osoby, aby sa predišlo nebezpečenstvu.

Staré káble alebo zástrčky po výmene za nové okamžite vyhodíte. Je nebezpečné zasúvať zástrčku uvoľneného kábla do zásuvky.

### Používanie predlžovacích káblov

1. Ako napájanie tohto stroja vždy používajte nezaťažené vedenie a/alebo predlžovačku s vodičom minimálne 2,5 mm<sup>2</sup> a chránené 20A poistkou. Uistite sa, že tento predlžovací kábel nie je dlhší ako 10 metrov. Príliš dlhé káble alebo neprimeraný prierez môžu spôsobiť poklesy napätia, ktoré zabránia motoru vyvinúť plný výkon.
2. Stroj a/alebo predlžovací kábel pripájajte len k uzemnenej elektrickej sieti.

### Uzemnenie

V prípade elektrického skratu uzemnenie znižuje riziko úrazu elektrickým prúdom. Používajte spínaciu zásuvku s uzemnením.

## URČENÉ POUŽITIE

Táto štiepačka je určená len na štiepanie polien! Ak sa tento štiepač guľatiny používa na akýkoľvek iný účel, môže dôjsť k vážnemu zraneniu.

## TECHNICKÉ ŠPECIFIKÁCIE

<b>Model</b>	HFBE725TS
Napätie:	230V~ 50Hz
Spotreba energie	2300WS3 50% (5min zapnuté/5min vypnuté)
Bez zaťaženia Rýchlosť:	2 800 min-1
Klasifikácia	Trieda I
Stupeň ochrany	IP 54
Maximálna štiepacia sila (v tonách)	7 t
Priemer	30-250 mm
Max. Dĺžka rezu	520 mm
Max. Kapacita hydraulického oleja	2.4L
Maximálny hydraulický tlak	28 MPa
Hmotnosť	67 kg
Hladina akustického tlaku, LpA	78 dB(A) k=3dB(A)
Hladina akustického výkonu, LWA	91 dB(A) k=3dB(A)
Vibrácie	≤2,5m/s <sup>2</sup>



## ROZBALENIE

**VAROVANIE!** Aby ste predišli náhodnému spusteniu, ktoré by mohlo spôsobiť možné vážne zranenie osôb, zmontovať všetky časti štiepačky dreva pred jej pripojením k napájaniu. Štiepač guľatiny by nikdy nemal byť pripojený k zdroju napájania, keď montujete diely, vykonávate nastavenie.

Opatrne vyberte všetky kusy z kartónu. Umiestnite štiepačku na rovnú, vysokú pracovnú plochu tak, aby boli ovládacie pohony vo výške najmenej 850 mm (maximálne: 1650 mm) od zeme.

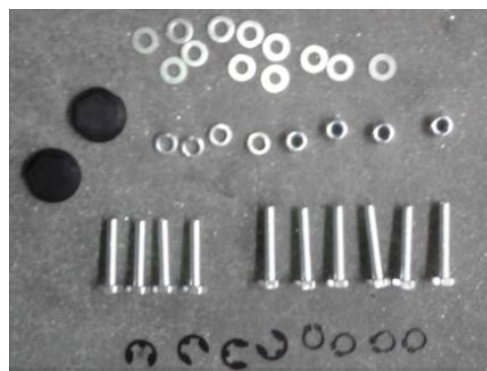
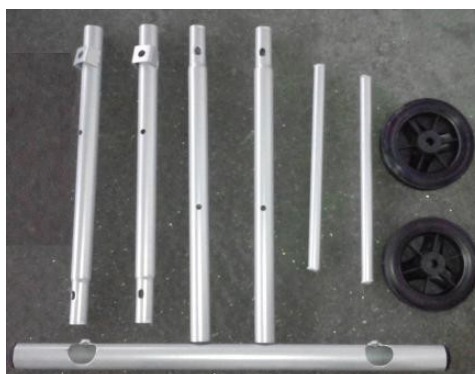
Oddel'te a skontrolujte podľa zoznamu voľných dielov.

**VAROVANIE!** Ak chýbajú akékoľvek diely, nepoužívajte tento stroj, kým chýbajúce diely nevymeníte. V opačnom prípade by mohlo dôjsť k vážnemu zraneniu osôb.

- Nevyhadzujte obalový materiál, kým ste štiepačku na polená dôkladne neskontrolovali, neidentifikovali všetky diely a uspokojivo neprevádzkovali novú štiepačku na polená.

Skontrolujte všetky voľné diely z krabice podľa nižšie uvedeného zoznamu. Montáž vykonajte podľa pokynov na nasledujúcich stranách.

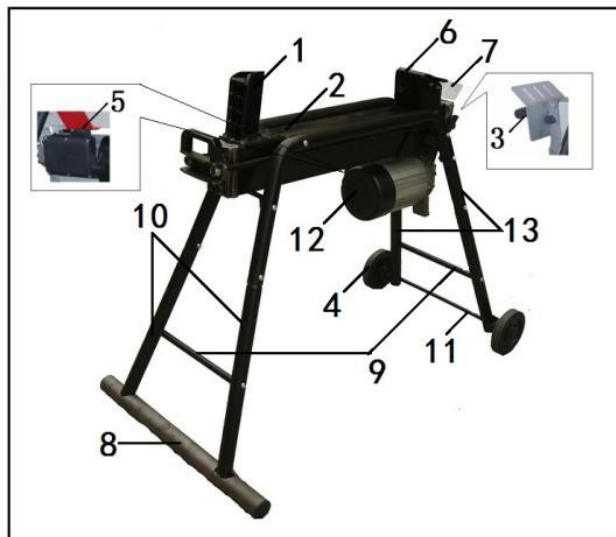
- |    |                      |      |
|----|----------------------|------|
| 1  | horizontálna noha    | 1ks  |
| 2  | predný stojan        | 2ks  |
| 3  | zadný stojan         | 2ks  |
| 4  | horizontálny hriadeľ | 2ks  |
| 5  | koleso               | 2ks  |
| 6  | hriadeľ kolesa       | 2ks  |
| 7  | kryt kolesa          | 2ks  |
| 8  | poistný krúžok       | 8ks  |
| 9  | Skrutka M8*45        | 4ks  |
|    | Skrutka M8*50        | 6ks  |
| 10 | Matica M8            | 4ks  |
| 11 | Plochá podložka      | 12ks |
| 12 | Pružinová podložka   | 4ks  |



## FUNKCIE

1. **Pred pokusom o použitie sa oboznámte so všetkými prevádzkovými funkciami a bezpečnostnými požiadavkami štiepačky dreva.**

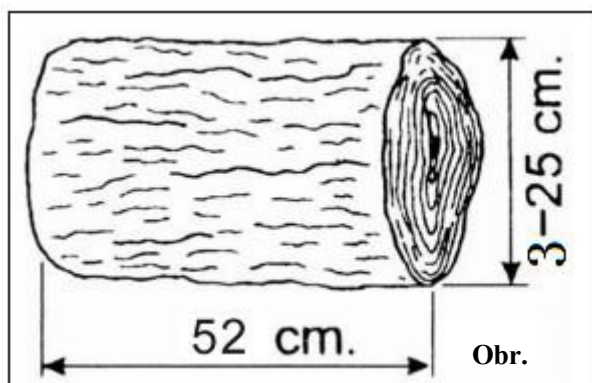
1. Čepel
2. Nádrž na olej
3. Hydraulická ovládacia páka
4. Valiace sa koleso
5. Tlačidlový spínač
6. Posúvač guľatiny
7. Bezpečnostný kryt hydraulickej ovládacej
8. Horizontálna noha
9. Horizontálny hriadeľ
10. Predný stojan
11. Hriadeľ kolesa
12. Kryt motora
13. Zadný stojan



## 2. Veľkosť guľatiny, ktorá sa má rozštiepiť

Na obrázku 1 sú znázornené maximálne veľkosti protokolov, ktoré možno rozdeliť. Priemer kmeňa je smerodajný: malý kmeň sa môže ťažko štiepať, ak má suky alebo obzvlášť tvrdé vlákna. Na druhej strane, ak má drevo pravidelné vlákna, nie je ťažké rozštiepiť polená s priemerom väčším, ako je maximum uvedené na obr. 1.

**Je dôležité netrváť na tom, keď sa poleno nepodarí rozštiepiť na prvý pokus, pretože čerpadlo sa môže poškodiť prehriatím oleja, keď je stroj nútený pracovať pod maximálnym tlakom pri pokuse o rozštiepenie príliš tvrdého dreva.**



### 3. Odporúčané oleje

Pre hydraulický valec odporúčame používať nasledujúce oleje. SHELL

TELLUS T22

ARAL VITAM GF22

SP ENERGOL

HCP22

MOBILE DTE 11 ALEBO ekvivalent

**NEPOUŽÍVAJTE OLEJE INEJ TRIEDY**

### 4. Podmienky použitia

Tento štiepač guľatiny je model na domáce použitie. Je určený na prevádzku pri teplote okolia od  $+5^{\circ}\text{C}$  do  $40^{\circ}\text{C}$  a na použitie v nadmorskej výške maximálne 1000 mm. Vlhkosť okolia by mala byť pri teplote  $40^{\circ}\text{C}$  nižšia ako 50 %. Môže sa skladovať alebo prepravovať pri teplotách okolia od  $-25^{\circ}\text{C}$  do  $55^{\circ}\text{C}$ .

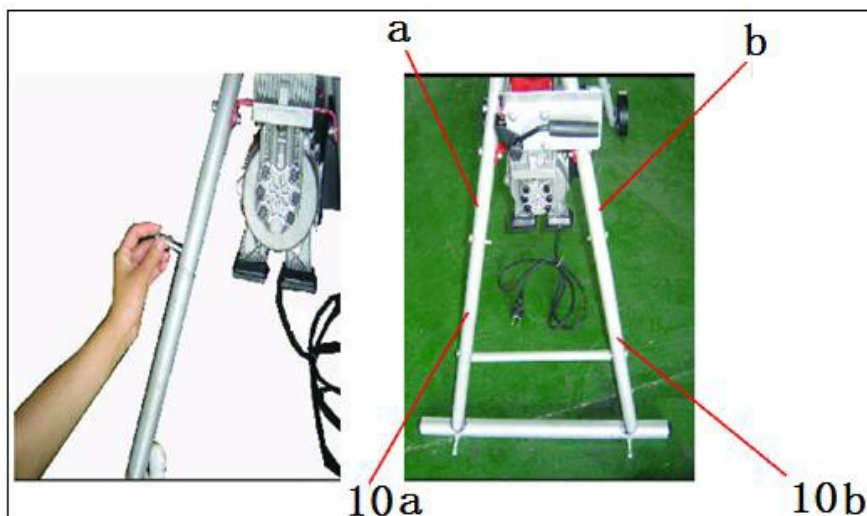
## MONTÁŽ

**Varovanie!** V záujme vlastnej bezpečnosti nepripájajte štiepačku na polená k zdroju napájania, kým nie je stroj kompletne zmontovaný a kým ste si neprečítali celý návod na obsluhu a neporozumeli mu.

**Varovanie!** V záujme vlastnej bezpečnosti nikdy nezabudnite priskrutkovať podporné nohy k štiepačke dreva, štiepačku dreva umiestnite na rovný a rovný podklad.

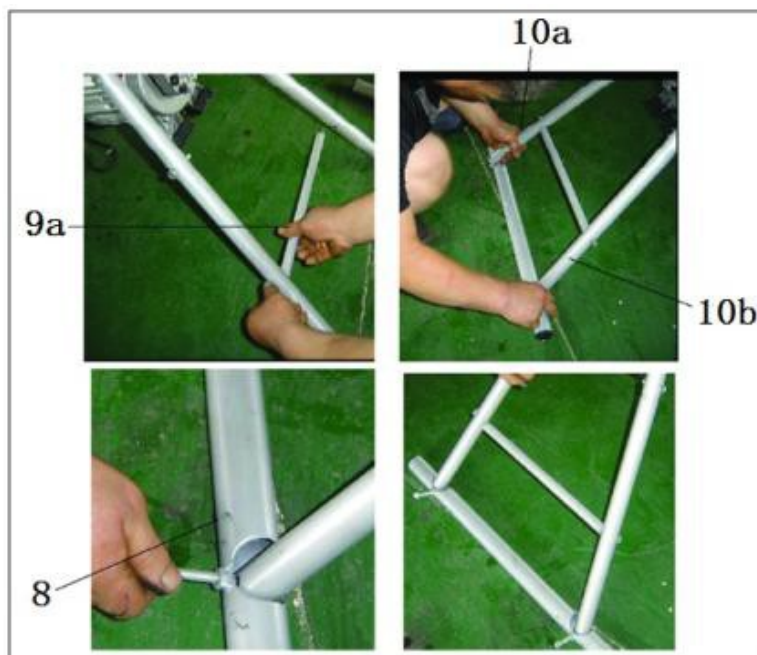
**Varovanie!** Štiepačku nikdy nepoužívajte, ak nie je v bezchybnom stave alebo ak potrebuje servis. Pred začatím práce skontrolujte správnu funkciu všetkých bezpečnostných zariadení (ZHB, tlačidlo).

- a) Pripojte predný stojan (10a) k pripojovacej rúre (a) a predný stojan (10b) k pripojovacej rúre (b) pomocou skrutiek a matíc (obr. 2).



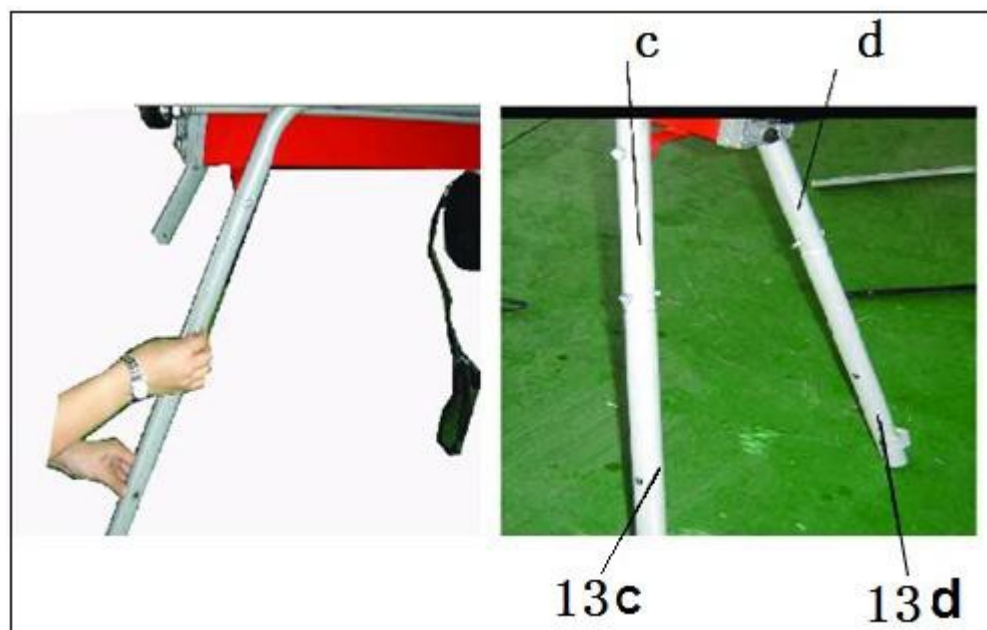
obr.2

- b) Horizontálny hriadeľ (9a) pripojte k prednému stojanu (10a&10b) pomocou skrutiek, potom zmontovať horizontálnu nohu (8) a upevniť ju k prednému stojanu (10a&10b) pomocou skrutiek (obr. 3).



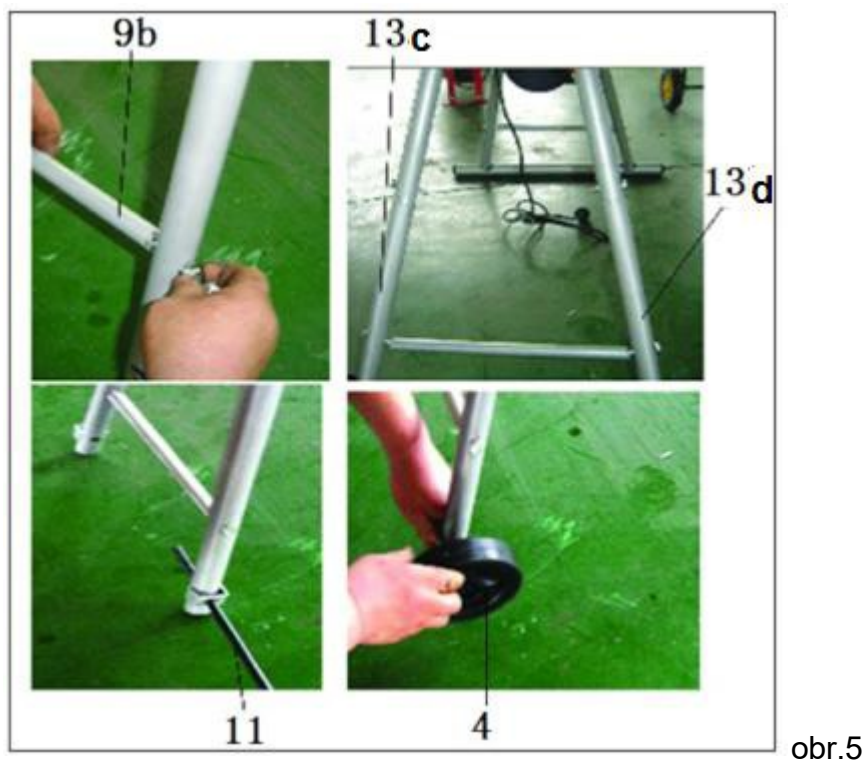
obr.3

- c) Pripojte zadný stojan (13c) k pripojovacej rúre (c) a pripojte zadný stojan (13d) k pripojovacej rúre (d) pomocou skrutiek a matic (obr. 4).



obr.4

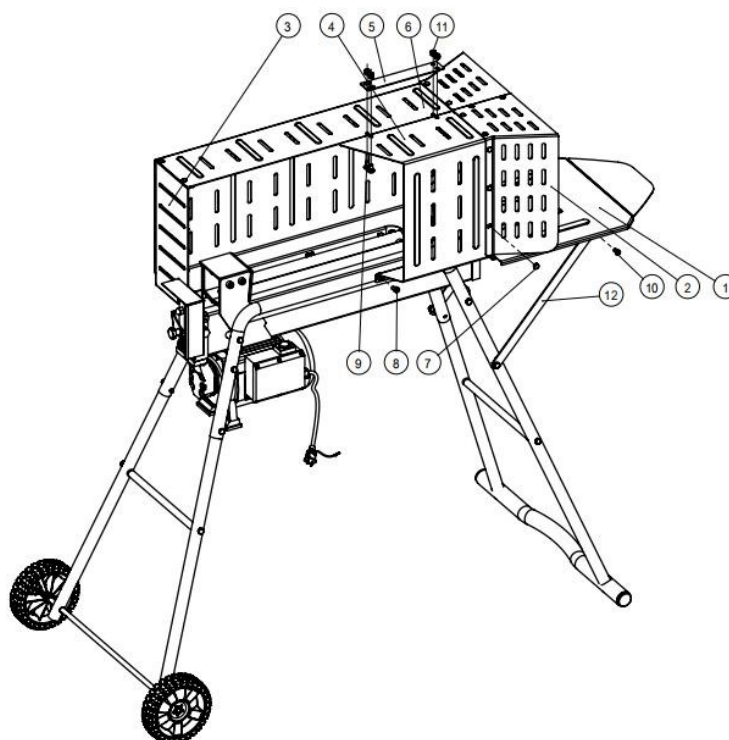
- d) Vodorovný hriadeľ (9b) pripojte k zadnému stojanu (13c&13d) pomocou skrutiek, namontujte hriadeľ kolies (11) a kolesá so štyrmi pružnými podložkami, nakoniec nasadíte kryty kolies (obr. 5).



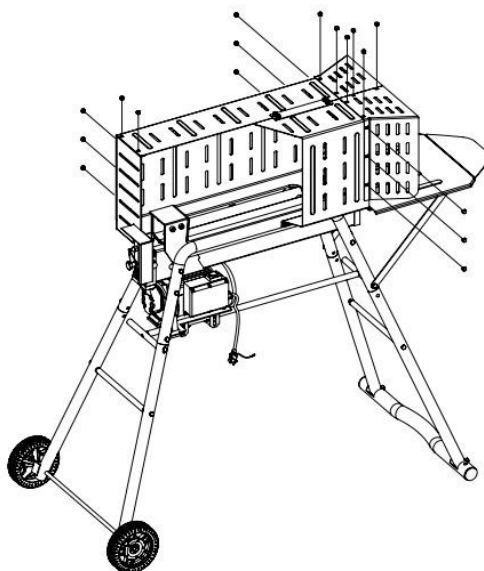
obr.5

## Inštalácia stroja

- ① podporná doska      zásob    ② ochranný kryt 1ks    ③ zadný kryt    ④ ľavý  
                                  kryt    ⑤ spojovacia                                    doska    ⑥ pravý kryt    ⑦  
 pevný  
 ⑧ Vnútoraná šesťhranná skrutka M8  
 ⑨ Skrutka so štvorcovým hrdlom M8    ⑩ Vnútoraná šesťhranná skrutka M8



- 1) Podpornú dosku (1) namontujte na stroj tak, že háčiky zavesíte pod podpery, ktoré sú na tento účel určené.
- 2) Nainštalujte pracovné dosky na oboch stranách stroja, zarovnajte otvory, nasadte tesnenia a skrutky na upevnenie dielov.
- 3) Namontujte ľavý kryt (6) na stroj (musí byť zarovnaný s otvormi v pracovnom stole) a zaistite ho pomocou šesťhranných skrutiek M8 a tesnení M8.
- 4) Nainštalujte kryt a zaistite ho pomocou šesťhranných skrutiek M8 a tesnení M8.
- 5) Namontujte skrutky so štvorcovou hlavou M8 (9) cez ľavý a pravý montážny otvor krytu a pripojovaciu dosku a utiahnite štyri matice M8.
- 6) Nainštalujte ochranné kryty na prednú časť zariadenia a zadný kryt na zadnú časť zariadenia. Opatrne zasuňte upevňovacie prvky (7) do montážnych otvorov ochranných krytov a zadného krytu, potom opatrne zasuňte upevňovacie prvky do montážnych otvorov v pravom a ľavom kryte.



**POZNÁMKA:** Ak si vyberiete stroj bez prídavných nôh, pred použitím ho bezpečne umiestnite na povrch pracovného stola 850 mm nad zemou.

## OPERÁCIA

### Varovanie!

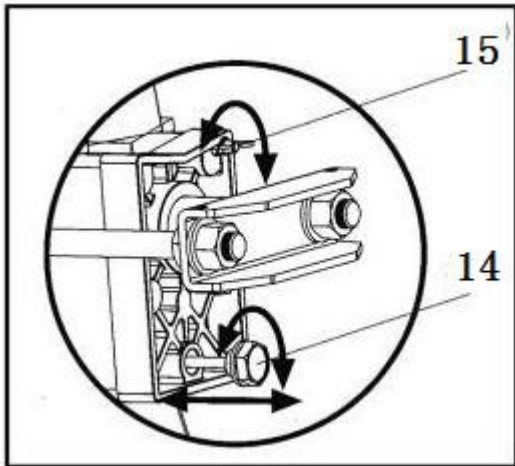
Pred uvedením štiepačky na polená do prevádzky by sa mala odvzdušňovacia skrutka (15) obr. 6 uvoľniť niekoľkými otáčkami, kým vzduch nebude môcť plynule vchádzať a vychádzať z olejovej nádrže.

Prúdenie vzduchu otvorom odvzdušňovacej skrutky by malo byť počas prevádzky štiepačky dreva badateľné.

Pred premiestnením štiepačky na polená sa uistite, že je odvzdušňovacia skrutka dotiahnutá, aby sa zabránilo úniku oleja z tohto miesta.

Ak sa nepodarí uvoľniť odvzdušňovaciu skrutku, vzduch v hydraulickom systéme zostane uzavretý.

stlačený po dekompresii, takéto nepretržité stláčanie a dekompresia vzduchu spôsobí pretrhnutie tesnení hydraulického systému a trvalé poškodenie štiepačky dreva.



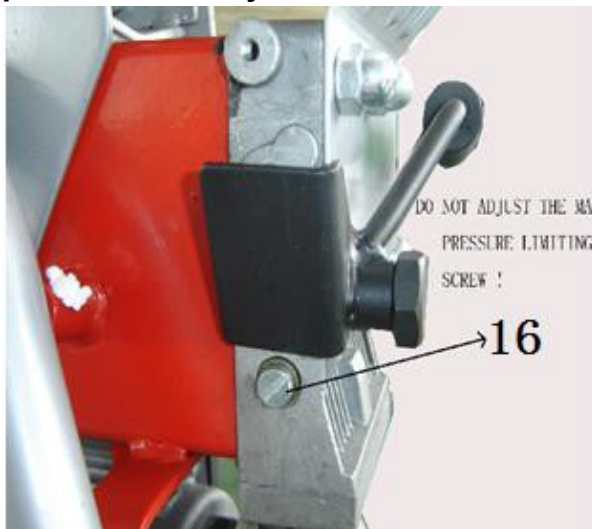
Obr.6

### NENASTAVUJTE SKRUTKU NA OBMEDZENIE

#### MAXIMÁLNEHO TLAKU (16) NA OBR. 7!

Maximálny tlak bol nastavený pred začatím práce štiepačky a skrutka na obmedzenie maximálneho tlaku je dotiahnutá, aby sa zabezpečilo, že štiepačka pracuje pod tlakom maximálne 6 ton. Nastavenie vykonal kvalifikovaný mechanik s profesionálnymi prístrojmi.

Neoprávnené resetovanie spôsobí, že hydraulické čerpadlo nevydá dostatočný štiepací tlak alebo bude mať za následok vážne zranenia, ako aj poškodenie stroja.

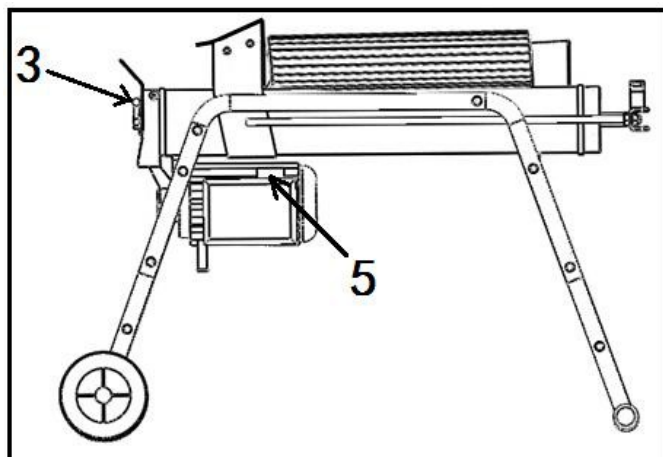


Obr. 7

**Pred prevádzkou štiepačky na polená sa uistite, že sú skrutky správne dotiahnuté!**

Tento štípač guľatiny je vybavený ovládacím systémom, ktorý si vyžaduje ovládanie oboma rukami používateľa - ľavá ruka ovláda hydraulickú páku (3), zatiaľ čo pravá ruka ovláda tlačidlový spínač (5), ako je znázornené na obr. 8. Štípač guľatiny sa pri neprítomnosti jednej z týchto rúk zastaví. Až po uvoľnení ovládacích prvkov oboma rukami sa štípač guľatiny začne vracieť späť do východiskovej polohy.

**Nikdy štípačku na polená nenapínajte silou dlhšou ako 5 sekúnd, aby ste naštiepali príliš tvrdé drevo.**



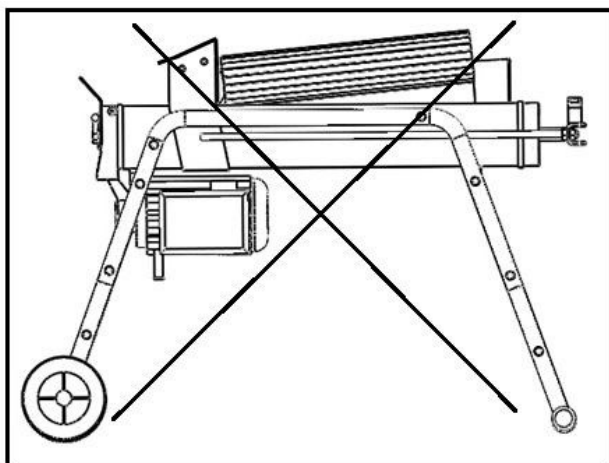
Obr. 8

Po uplynutí tohto časového intervalu sa olej pod tlakom prehreje a stroj by sa mohol poškodiť. V prípade takejto extrémne tvrdej guľatiny ju otočte o 90°, aby ste zistili, či sa dá rozdeliť iným smerom. V každom prípade, ak sa vám poleno nepodarí rozštípať, znamená to, že jeho tvrdosť presahuje kapacitu stroja, a preto by sa toto poleno malo zlikvidovať, aby sa chránil štípač.

**POZNÁMKA:** Počas prevádzky zostáva kovová časť pripojená k motoru studená alebo v každom prípade dosahuje teplotu len o niečo vyššiu ako je teplota okolia. Po niekoľkých hodinách používania pri obzvlášť náročnom dreve sa môže čerpadlo veľmi zahriať. Nejde o nebezpečnú situáciu pre stroj, ktorý sa po ochladení vráti k plnej funkčnosti. Na druhej strane je veľmi dôležité, aby nedošlo k prehriatiu oleja, a tým aj čerpadla, tým, že by ste stroj nútili štípať polená, ktoré presahujú kapacitu stroja.

**Polená vždy pevne položte na pridržiavacie dosky a pracovný stôl. Uistite sa, že sa polená počas štípania nekrúčia, nekolíšu ani nešmýkajú. Nevyvíjajte silu na nôž štípaním polena v jeho hornej časti. Tým by ste zlomili nôž alebo poškodili stroj. (Obr. 9)**



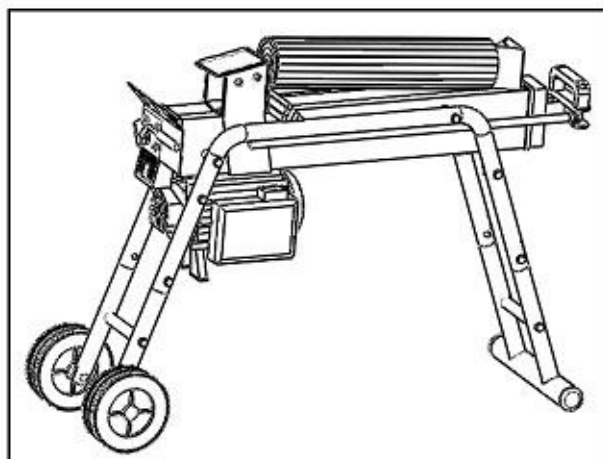


Obr. 9

Zlomte kmeň v smere jeho rastúceho zrna. Pri štiepaní neumiestňujte poleno naprieč štiepačkou. Môže to byť nebezpečné a môže to vážne poškodiť stroj. Nepokúšajte sa štiepať 2 kusy guľatiny súčasne. Jeden z nich môže vyletieť a zasiahnuť vás.

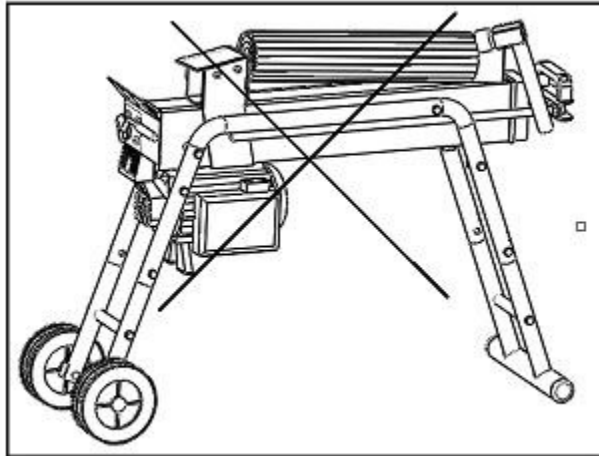
#### **Uvoľnenie zaseknutého polena (obr. 10)**

1. Uvoľnite oba ovládacie prvky.
2. Po tom, ako sa posúvač guľatiny vráti späť a úplne sa zastaví vo východiskovej polohe, vložte pod zaseknutú guľatinu klinové drevo.
3. Spustite štiepačku na polená, aby sa klinové drevo dostalo úplne pod zaseknuté drevo.
4. Uvedený postup opakujte s klinovými drevami s ostrejším sklonom, kým sa poleno úplne neuvoľní.



Obr.10

**Nepokúšajte sa zaseknuté poleno vyraziť. Klepanie poškodí stroj alebo môže spôsobiť spustenie polena a nehodu (obr. 11).**



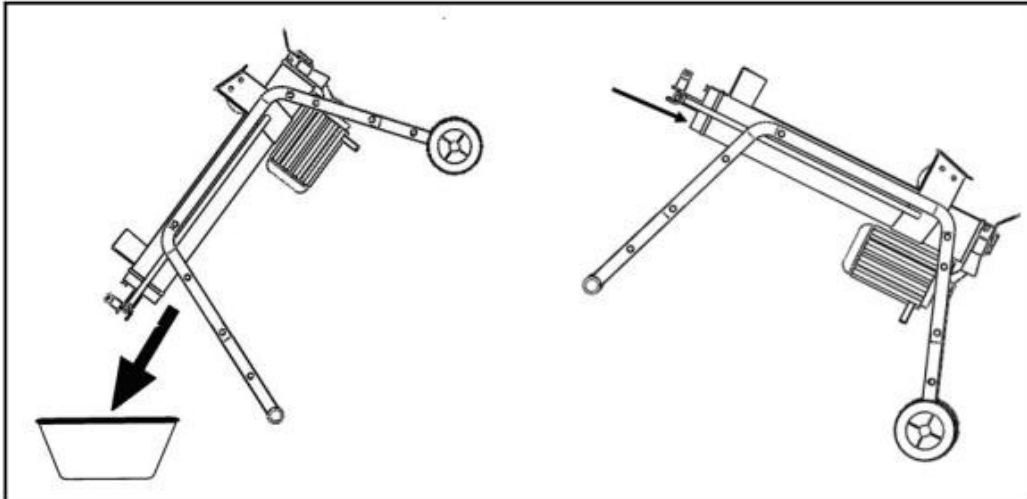
Obr.11

## ÚDRŽBA

### Výmena hydraulického oleja (obr. 12)

Hydraulický olej v štiepačke dreva vymeňte po každých 150 hodinách používania. Pri jeho výmene vykonajte nasledujúce kroky.

1. Uistite sa, že sa všetky pohyblivé časti zastavili a štiepačka dreva je odpojená od siete.
2. Odskrutkujte skrutku na vypúšťanie oleja (14 ) (obr. 6) spolu s meradlom, aby ste ju mohli vybrať.
3. Otočte štiepačku na stranu opornej nohy nad nádobu s objemom 2,4 litra, aby ste vypustili hydraulický olej.
4. Otočte štiepačku na strane motora.
5. Doplníte čerstvý hydraulický olej v objeme podľa kapacity hydraulického oleja konkrétneho modelu uvedenej v tabuľke špecifikácií.
6. Vyčistíte povrch meradla Dipstick na vypúšťacej skrutke oleja a vložte ho späť do olejovej nádrže, pričom štiepačku dreva držte vo zvislej polohe.
7. Uistite sa, že hladina doplneného oleja je práve medzi 2 drážkami okolo meradla.
8. Skrutku na vypúšťanie oleja pred nasadením závitú očistite. Pred umiestnením štiepačky dreva do vodorovnej polohy sa uistite, že sú dotiahnuté, aby nedošlo k úniku.



obr.12

**Pravidelne kontrolujte hladinu oleja, aby ste sa uistili, že je medzi 2 drážkami okolo meradla. Pri nižšej hladine oleja je potrebné olej doplniť.**

**Varovanie: Nikdy nemiešajte olej s bežným odpadom!**

**Použitý olej sa musí zlikvidovať v súlade s platnými predpismi v krajine, kde sa stroj používa.**

### **Brúsenie klinu**

Po určitom čase používania štiepačky na polená nabrúste klin štiepačky na polená pomocou pilníka s jemnými zubami a vyhladte všetky otrepy alebo rozdrvené miesta pozdĺž reznej hrany.

## **SKLADOVANIE**

Po skončení práce so štiepačkou dreva:

1. Odpojte štiepačku dreva od elektrickej siete.
2. Uťahnite kryt olejovej zátky / odvzdušňovač,
3. Jednotku vyčistite dole suchou handričkou.
4. Skladujte na suchom a dobre vetranom mieste.

## RIEŠENIE PROBLÉMOV

PROBLÉM	PRAVDEPODOBNÁ PRÍČINA	NAVRHOVANÝ PROSTRIEDOK NÁPRAVY
Motor sa prestane spúšťať	Ochranné zariadenie proti preťaženiu je odpojené, aby chránilo štiepačku dreva pred poškodením	Nechajte motor vychladnúť a stlačte tlačidlo zariadenia na ochranu proti preťaženiu. znova naštartujte motor
Nedokáže rozdeliť polená	Kmeň je nesprávne umiestnený	Pozrite si časť "Obsluha štiepačky dreva", kde nájdete dokonalé načítanie denníka
	Rozmery alebo tvrdosť guľatiny presahujú kapacitu stroj	Pred štiepaním na štiepačke na polená zmenšite ich veľkosť
	Rezná hrana klinu je tupá	Pozrite si časť "Ostrenie klinu", aby ste naostrili špičkové technológie.
	Úniky oleja	Lokalizujte únik(y) a kontaktujte predajcu
	Neoprávnená úprava bola vykonaná na zariadení Max. Skrutka na obmedzenie tlaku. Znížte max. bola nastavená hodnota tlaku.	Kontaktujte predajcu
Posúvač guľatiny sa pohybuje trhavo, pričom neznámy hluk alebo veľa vibrácií	Nedostatok hydraulického oleja a nadmerné množstvo vzduchu v hydraulickom systéme	Skontrolujte hladinu oleja pre prípadné doplnenie oleja. Kontaktujte predajcu.
Úniky oleja okolo valcov alebo z iných miest	Vzduch uzavretý v hydraulickom systéme počas prevádzky	Pred spustením odvzdušňovacej skrutky uvoľnite o niekoľko otáčok štiepačka guľatiny
	Odvzdušňovacia skrutka nie je dotiahnutá pred presunom štiepačky dreva	Utiahnite vypúšťaciu skrutku pred presunom štiepačky dreva
	Skrutka na vypúšťanie oleja s meradlom nie je tesné.	Utiahnite vypúšťaciu skrutku oleja pomocou meradla
	Hydraulický ovládací ventil opotrebovaná zostava a/alebo	Kontaktujte predajcu

GB

	tesnenie (tesnenia).	
--	----------------------	--

**DISPOZÍCIA**

Elektrické náradie nevyhadzujte do domového odpadu! Podľa európskej smernice 2012/19/EÚ o odpade z elektrických a elektronických zariadení a jej implementácie do vnútroštátneho práva sa elektrické náradie, ktoré už nie je použiteľné, musí zbierať oddelene a likvidovať ekologickým spôsobom.

Zvyšky kvapalín nikdy nevyhadzujte do domového odpadu. Musia sa zbierať oddelene a likvidovať ekologickým spôsobom.

## VYHLÁSENIE O ZHODE

Vyhlásenie  Zhoda

**BUILDER SAS**

ZI, 32, rue Aristide Bergès - 31270 Cugnaux -  
Francúzsko Tel : +33 (0)5.34.502.502 Fax : +33  
(0)5.34.502.503

vyhlásiť, že tento stroj:

**ELEKTRICKÝ ŠTIEPAČ  
GUĽATINY**

*Model: HFBE725TS*

Sériové číslo: **20210734770-20210734869**  
**20210736418-20210736517**

Je v súlade so smernicou 2006/42/ES a nariadeniami, ktorými sa transponuje;

Taktiež v súlade s týmito smernicami: Smernica  
RoHS (EÚ)2015/863, ktorou sa mení smernica  
2011/65/EÚ Smernica EMC 2014/30/EÚ

Taktiež v súlade s týmito normami: EN609-  
1:2017  
EN60204-1:2006+A1:2009  
EN55014-1:2017  
EN55014-2:2015  
EN61000-3-2:2014  
EN61000-3-11:2000

Zodpovednosť za technický súbor: Olivier Patriarca

Cugnaux, le 28/05/2021



Philippe MARIE / PDG

# HYUNDAI

## ZÁRUKA

Výrobca poskytuje na výrobok záruku na chyby materiálu a spracovania počas 2 rokov od dátumu pôvodného nákupu. Záruka platí len v prípade, ak je výrobok určený na použitie v domácnosti. Záruka sa nevzťahuje na poruchy spôsobené bežným opotrebovaním.

Výrobca sa zaväzuje vymeniť diely, ktoré určený distribútor označí za chybné. Výrobca nepreberá zodpovednosť za výmenu stroja, celého alebo jeho časti, a/alebo za následné škody.

### Záruka sa nevzťahuje na poruchy spôsobené:

- nedostatočná údržba.
- abnormálna montáž, nastavenie alebo prevádzka výrobku.
- diely podliehajú bežnému opotrebovaniu.

### Záruka sa nevzťahuje na:

- náklady na prepravu a balenie.
- používanie nástroja na iný účel, než na ktorý bol navrhnutý.
- používanie a údržbu stroja vykonávanú spôsobom, ktorý nie je opísaný v návode na použitie.

Vzhľadom na našu politiku neustáleho zlepšovania výrobkov si vyhradzuje právo na zmenu alebo úpravu špecifikácií bez predchádzajúceho upozornenia. V dôsledku toho sa výrobok môže líšiť od informácií v ňom uvedených, ale úprava sa vykoná bez predchádzajúceho upozornenia, ak sa uzná za zlepšenie predchádzajúcej charakteristiky.

## PRED POUŽITÍM STROJA SI POZORNE PREČÍTAJTE PRÍRUČKU.

Pri objednávaní náhradných dielov uveďte číslo alebo kód dielu, ktorý nájdete v zozname náhradných dielov v tejto príručke. Uschovajte si doklad o kúpe; bez neho je záruka neplatná. Aby sme vám pomohli s vaším výrobkom, pozývame vás, aby ste nás kontaktovali telefonicky alebo prostredníctvom našej webovej stránky:

- +33 (0)9.70.75.30.30

• <https://services.swap-europe.com/contact>

Musíte si vytvoriť "lístok" prostredníctvom webovej platformy.

- Zaregistrujte sa alebo si vytvorte konto.
- Uveďte odkaz na nástroj.
- Vyberte predmet svojej žiadosti.
- Opíšte svoj problém.
- Priložte tieto súbory: faktúru alebo doklad o predaji, fotografiu identifikačného štítku (sériové číslo), fotografiu potrebného dielu (napríklad: kolíky na zástrčke transformátora, ktoré sú zlomené).





# ZLYHANIE VÝROBKU

## ČO ROBIŤ, AK SA MÔJ STROJ POKAZÍ?

### Ak ste si výrobok kúpili v obchode:

- a) Vyprázdňte palivovú nádrž, ak ju váš výrobok má.
- b) Uistite sa, že je váš stroj kompletný so všetkým dodaným príslušenstvom a čistý! Ak tomu tak nie je, opravovňa stroj odmietne.

Do predajne choďte s kompletným strojom a s účtenkou alebo faktúrou.

### Ak ste si výrobok kúpili na webovej stránke:

- a) Vyprázdňte palivovú nádrž, ak ju váš výrobok má.
- b) Uistite sa, že je váš stroj kompletný so všetkým dodaným príslušenstvom a čistý! Ak tomu tak nie je, opravovňa stroj odmietne.
- c) Vytvorenie servisného lístka SWAP-Europe na webovej stránke: <https://services.swap-europe.com>. Žiadosť na SWAP-Europe, musíte priložiť faktúru a fotografiu výrobného štítku (sériové číslo).
- d) Pred odovzdaním stroja kontaktujte opravovňu a uistite sa, že je k dispozícii.

Na opravovňu choďte s kompletne zabaleným strojom, priložte faktúru za nákup a podporný formulár stanice, ktorý si môžete stiahnuť po vyplnení žiadosti o servis na stránke SWAP-Europe.

V prípade strojov s poruchou motora od výrobcov BRIGGS & STRATTON, HONDA a RATO si prečítajte nasledujúce pokyny.

Opravy vykonajú schválení výrobcovia motorov týchto výrobcov, pozrite si ich stránky:

- <http://www.briggsandstratton.com/eu/fr>
- <http://www.honda-engines-eu.com/fr/service-network-page;jsessionid=5EE8456CF39CD572AA2AEEDFD290CDAE>
- <https://www.rato-europe.com/it/service-network>

**Ponechajte si prosím pôvodný obal, aby ste ho mohli vrátiť v rámci popredajného servisu, alebo stroj zabaľte do podobnej kartónovej škatule rovnakých rozmerov.**

**Akékoľvek otázky týkajúce sa nášho popredajného servisu si môžete vyžiadať na našej webovej stránke [https:// services.swap-europe.com](https://services.swap-europe.com)**

**Naša horúca linka je naďalej k dispozícii na čísle +33 (9) 70 75 30 30.**



# VYLÚČENIA ZO ZÁRUKY

## ZÁRUKA SA NEVZŤAHUJE NA:

- Spustenie a nastavenie výrobku.
- Poškodenie vyplývajúce z bežného opotrebovania výrobku.
- Poškodenie v dôsledku nesprávneho používania výrobku.
- Poškodenie v dôsledku montáže alebo uvedenia do prevádzky, ktoré nie sú v súlade s návodom na použitie.
- Poruchy súvisiace s karburáciou po 90 dňoch a zanášaním karburátorov.
- Pravidelné a štandardné udalosti údržby.
- Úpravy a demontáž, ktoré priamo rušia záruku.
- Výrobky, ktorých pôvodné overovacie označenie (značka, sériové číslo) bolo znehodnoteného, zmenené alebo stiahnuté.
- Výmena spotrebného materiálu.
- Použitie neoriginálnych dielov.
- Zlomenie dielov po nárazoch alebo výtlkoch.
- Rozdelenie príslušenstva.
- Chyby a ich následky spojené s akoukoľvek vonkajšou príčinou.
- Strata komponentov a strata v dôsledku nedostatočného skrutkovania.
- Rezanie komponentov a akékoľvek poškodenie súvisiace s uvoľnením dielov.
- Preťaženie alebo prehriatie.
- Zlá kvalita napájania: chybné napätie, chyba napätia atď.
- Škody vyplývajúce zo straty možnosti užívať výrobok počas doby potrebnej na opravu a všeobecnejšie náklady spojené s imobilizáciou výrobku.
- Náklady na druhé stanovisko vypracované treťou stranou na základe odhadu opravovne SWAP-Europe
- Používanie výrobku, ktorý by vykazoval vadu alebo poruchu, ktorá nebola predmetom okamžitého nahlásenia a/alebo opravy v rámci služieb spoločnosti SWAP-Europe.
- Znehodnotenie súvisiace s prepravou a skladovaním\*.
- Vypúšťanie po 90 dňoch.
- Olej, benzín, tuk.
- Škody súvisiace s používaním nevyhovujúcich palív alebo mazív.

\* **V** súlade s právnymi predpismi o doprave sa škody súvisiace s prepravou musia nahlásiť dopravcovi do 48 maximálne do niekoľkých hodín po pozorovaní doporučeným listom s potvrdením o prijatí. Tento dokument je doplnkom k vášmu oznámeniu, ide o neúplný zoznam.

**Pozor:** všetky objednávky sa musia skontrolovať v prítomnosti doručovateľa. V prípade odmietnutia zo strany doručovateľa musíte jednoducho odmietnuť dodávku a oznámiť svoje odmietnutie.

Pripomienka: rezervy nevyklučujú oznámenie doporučeným listom s doručenkou do 72 dní odo dňa doručenia. hodín.

### Informácie:

Tepelné zariadenia sa musia každú sezónu zazimovať (služba je k dispozícii na stránke SWAP-Europe).  
Batérie musia  
pred uskladnením nabiť.

**HYUNDAI**  
POWER PRODUCTS

**V prípade otázok kontaktujte:**

**BUILDER SAS**

32, Rue Aristide Bergès 21 31270 Cugnaux,  
Francúzsko

Tél.: Tél.: +33(0)5.34.502.502 Fax: [REDACTED]  
+33(0)5.34.502.503

Importov [REDACTED] né spoločnosťou BUILDER SAS, Fran [REDACTED] Licencované spoločnosťou Hyundai Corporation